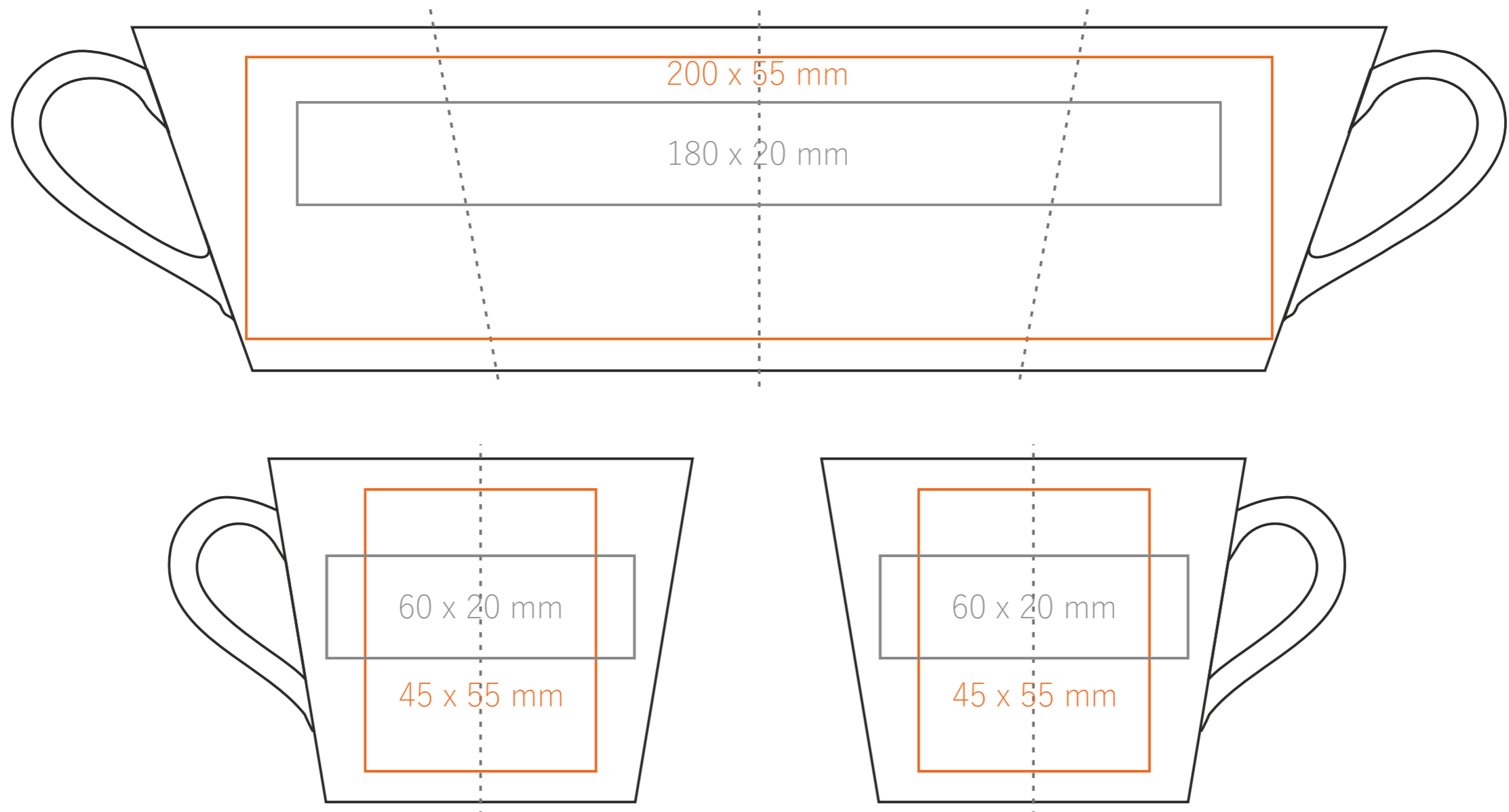
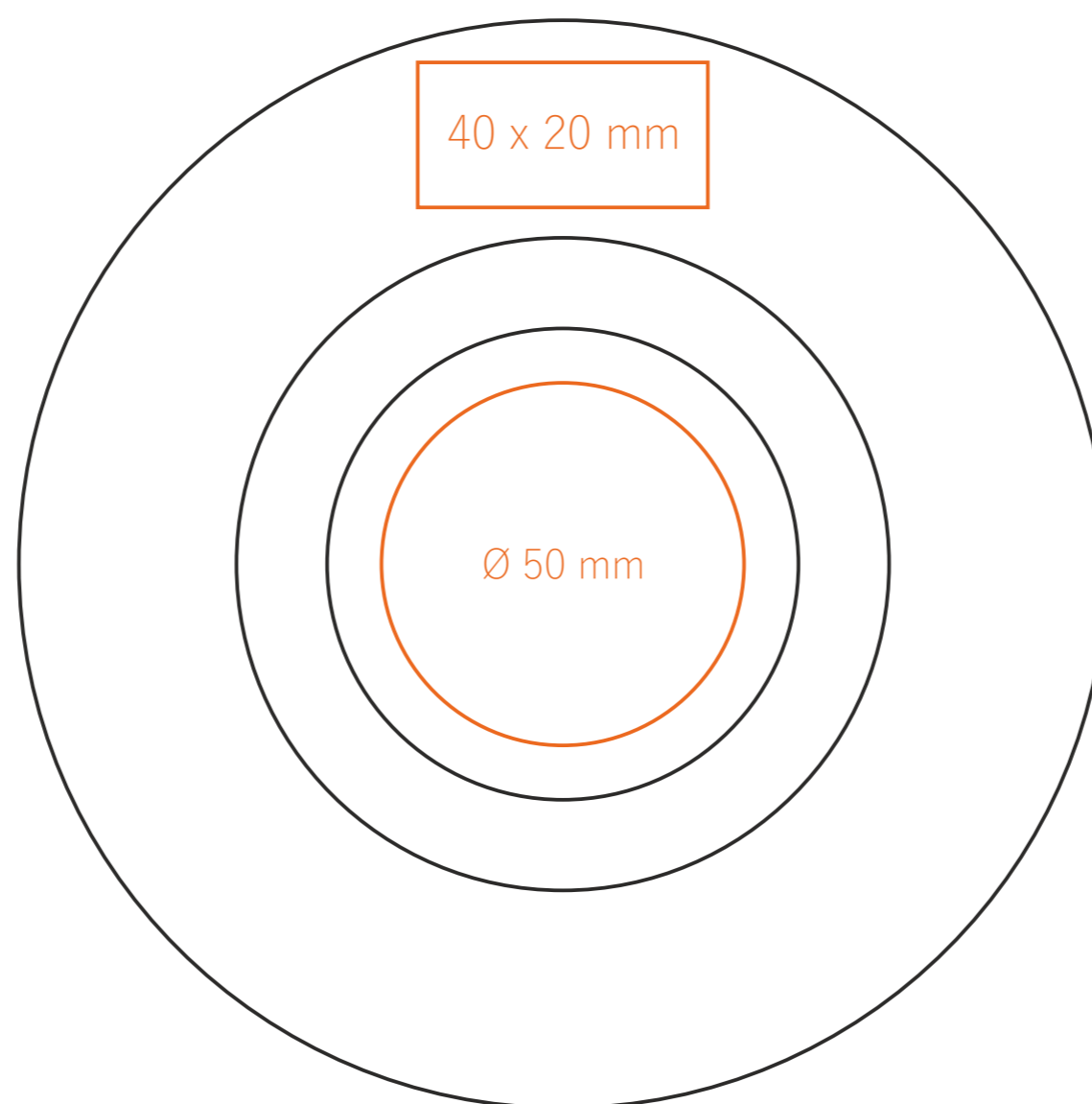


C_214 Opty set

200 ml / h: 67 mm / Ø 82 mm



Tasse Ø 150 mm



Druck auf der Innerseite
 Bodendruck innen
 Bodendruck außen

- 40 x 15 mm
- Ø 30 mm
- Ø 35 mm

*Für Projekte mit Transferdruckverfahren außerhalb unserer Standarddruckfläche bitte unser Beratungsteam kontaktieren.

Wie sollten die Projekte für den Druck vorbereitet werden

Bedeutung

- Transferdruck
- Sensitive Touch
- Direktdruck